

Manual de utilizare
Cuptor cu microunde
MWA-20MC2



Citiți cu atenție aceste instrucțiuni de utilizare și păstrați-le cu grijă și în siguranță pentru orice consultare ulterioară!

Teoria funcționării cuptoarelor cu microunde

1. Microundele sunt unde electromagnetice de înaltă frecvență, care există liber în natură. Dar formele existente de microunde sunt dispersate în atmosferă, deci nu pot fi aduse împreună pentru a produce încălzire.

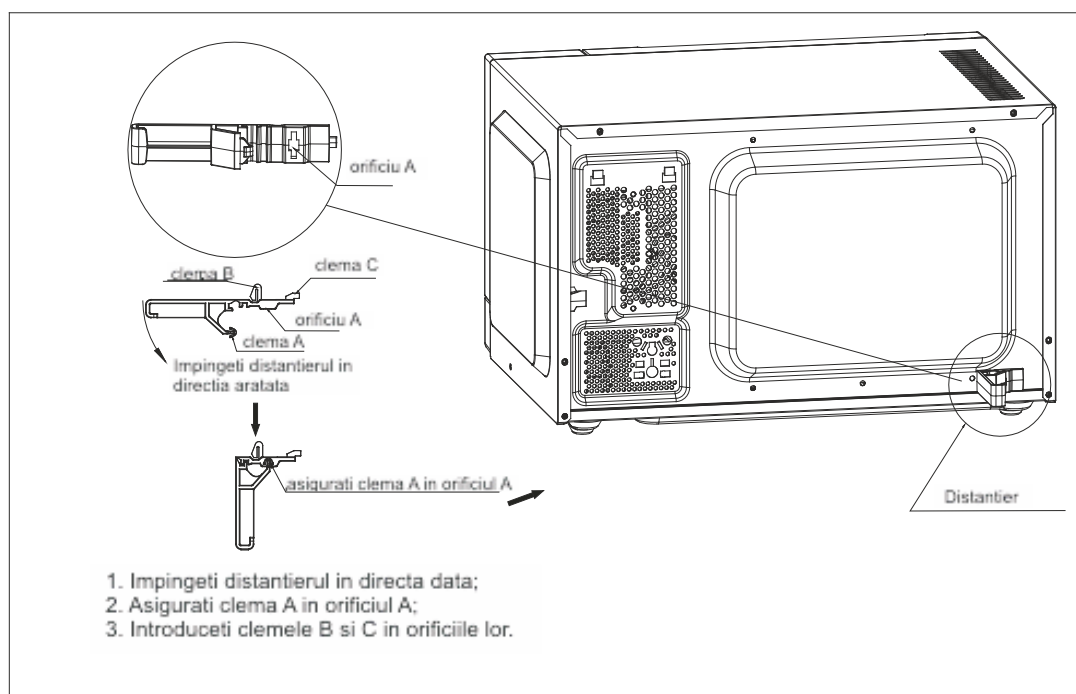
Componenta cheie a cuptorului cu microunde, magnetronul, va transforma energia curentului electric în microunde și un câmp de microunde se va forma în cavitatea închisă a cuptorului. Acesta va cauza vibrația moleculelor alimentelor la viteze ridicate și căldura generată de fricțiunea dintre molecule va găti mâncarea în timp scurt.

2. Microundele au 3 proprietăți principale, acestea fiind:

- Absorbabilitate:** microundele pot cauza vibrațiile moleculelor diverselor alimente și să se obțină astfel încălzirea lor. Dar infiltrarea acestora depinde mult de mărimea, grosimea și proprietățile alimentelor.
- Penetrabilitate:** microundele pot penetra prin ceramică, sticlă, plastice rezistente la temperaturi înalte. Este necesar a se folosi vase cu penetrabilitate bună a microundelor pentru a obține încălzire bună. Vedeți mai jos recomandările pentru ustensile.
- Reflectivitate:** microundele sunt reflectate de peretele de metal din cavitatea interioară în așa fel încât să formeze un câmp magnetic uniform și astfel să se obțină o încălzire uniformă a alimentelor.

Instalarea cuptorului cu microunde

- 1) Pentru a asigura o ventilație suficientă, asigurați o zonă liberă de 20 cm deasupra cuptorului, 10 cm în spate și 5 cm în părțile laterale. Nu acoperiți și nu blocați nici un orificiu al aparatului. Nu îndepărtați picioarele cuptorului.
- 2) Așezați cuptorul cu spatele la perete.
- 3) Nu acoperiți și nu blocați nici un orificiu al aparatului, nu așezați pe el nici un obiect.
- 4) Poziționați cuptorul departe de aparatul radio, TV sau alt echipament similar, deoarece poate cauza interferențe.
- 5) Priza la care se conectează cuptorul trebuie să fie tot timpul accesibilă, astfel încât ștecherul să poată fi scos ușor în caz de urgență.
- 6) Cuptorul cu microunde nu este incastrabil(built-in).
- 7) Pentru a păstra cuptorul la distanțele date mai sus, folosiți distanțierele.



GHID DE FOLOSIRE A USTENSILELOR

Un mic ghid despre folosirea vaselor pentru încălzit sau gătit la cuptorul cu microunde:

Materialul vasului	Microunde	Nota
Ceramică rezistentă la căldură	Da	Nu folosiți ceramică decorată cu metal sau aurită
Plastic rezistent la căldură	Da	Nu folosiți pentru mult timp
Sticlă rezistentă la căldură	Da	
Grătarul	Nu	
Folie de plastic	Da	A nu se folosi la temperaturi mari și pentru lungă durată

LA PRIMA UTILIZARE:

Pot rămâne în cuptorul cu microunde reziduri din fabrică. La prima utilizare este normal să simțiți miros de ars sau să iasă puțin fum. Tineți geamul deschis pentru aerisire.

De asemenea este recomandat să puneți o cană cu apă și s-o încălziți la putere maximă.

INSTRUCȚIUNI DE SIGURANȚĂ

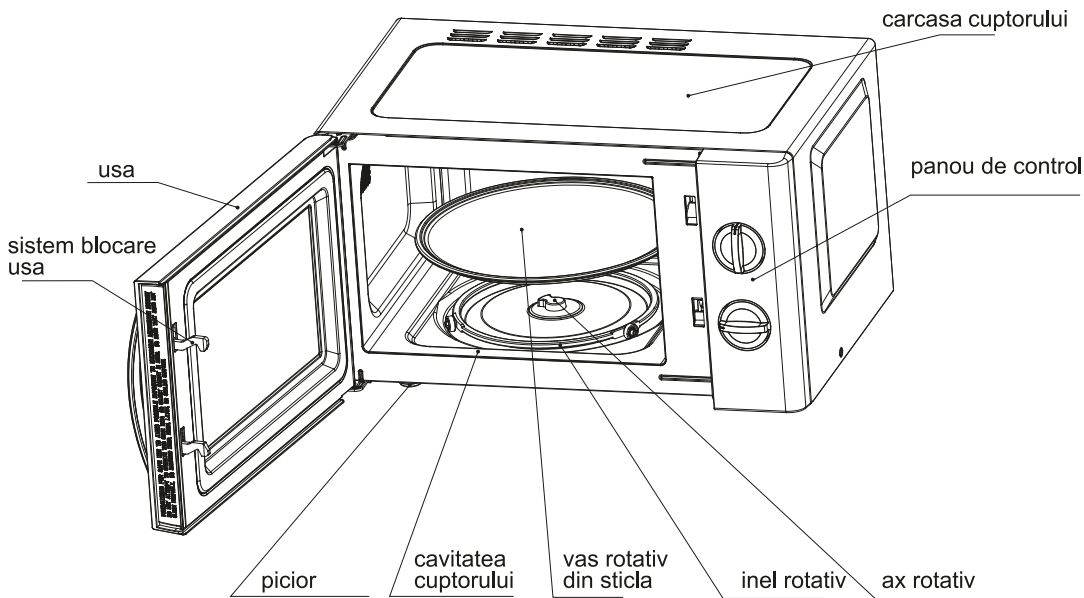
La utilizarea acestui aparat electric trebuie respectate următoarele reguli de securitate:

1. Citiți cu atenție manualul de utilizare înainte de a folosi aparatul.
2. Acest aparat trebuie conectat doar la prize cu împământare. Asigurați-vă că tensiunea și frecvența sursei de curent corespund cu cele înscrise pe eticheta aparatului.
3. Pentru a reduce riscurile apariției focului în cavitatea cuptorului:
 - a. Nu supraîncălziți alimentele.
 - b. Scoateți orice fire metalice folosite pentru legarea pungilor din hârtie sau plastic înainte de a le introduce în cuptor.
 - c. Nu încălziți ulei sau untură..
 - d. După folosire curățați orificiile pentru ventilare. Dacă rezidurile alimentare sau stropii aderă la pereții cuptorului, curățați pereții cuptorului cu o cârpă umezită astfel încât să nu rămână urme de grăsime. Acumularea grăsimii pe pereți poate duce la fum sau chiar la foc.
 - e. Dacă observați fum, opriți și scoateți apoi aparatul din priză și tineți ușa cuptorului închisă pentru a opri orice flacără.
 - f. Când încălziți mâncarea în recipiente din plastic sau carton, supravegheați cuptorul deoarece există posibilitatea aprinderii acestora.
4. Pentru a reduce riscurile unei explozii sau a fierberii instantanee:
 - a. Nu puneți în cuptor produse ce sunt închise ermetic (borcane, sticle și altele). Biberoanele cu capacul închis se consideră închise ermetic.
 - b. Supraîncălzirea lichidelor poate avea loc fără a produce bule de aer, aveți mare grijă la mânăuirea recipientilor cu conținut lichid. Lichidele se vor încălzi în recipiente cu deschidere largă.
 - c. Ouăle proaspete în coajă sau ouăle fierte în coajă nu trebuie încălzite în cuptorul cu microunde deoarece ele pot exploda, chiar și după ce încălzirea lor s-a terminat. Decojiti alimentele cu coajă groasă sau tare cum ar fi cartofii, merele, dovlecii întregi și castanele înainte de gătire.

- d. Lichidele nu ar trebui scoase imediat din cuptor. Așteptați câteva momente înainte de a le scoate pentru a evita eventualele accidentări datorate fierberii latente.
 - e. Conținutul biberoanelor (sticlelor pentru bebeluși) trebuie amestecat sau scuturat și temperatura lor trebuie verificată înainte de servire pentru a preveni arsurile.
5. Nu folosiți acest aparat dacă are cablul sau ștecherul deteriorat, dacă nu funcționează corect (este stricat), dacă a fost scăpat sau dacă are geamul ușii spart sau crăpat. Este periculos pentru oricine, în afara personalului calificat, să regleze sau să repare aparatul, operațiuni ce necesită deschiderea carcasei și a grilajelor ce oferă protecție contra expunerii la energia microundelor.
 6. Dacă cordonul de alimentare prezintă defecțiuni, acesta va fi schimbat de un personal calificat sau într-un service autorizat.
 7. Ustensilele de gătit pot deveni fierbinți datorită transferului de căldură de la mâncarea încălzită. Probabil va fi nevoie de mănuși termoizolante pentru manevrarea lor.
 8. Nu uitați că în cuptorul cu microunde compoziția se încălzește mai puternic decât vasul. Fiți foarte atenți la scoaterea vasului din cuptor, deschideți ușa complet pentru a vă feri de aburul fierbinte. Deschideți cu grijă învelitoarele speciale pentru gătit, ținându-le departe de față.
 9. Pentru a preveni spargerea platoului rotativ din sticlă:
 - a. Așteptați răcirea platoului rotativ din sticlă înainte de curățire.
 - b. Nu așezați alimente sau ustensile fierbinți pe platoul rece.
 - c. Nu așezați alimentele înghețate sau ustensile reci pe platoul încălzit.
 10. Asigurați-vă că ustensilele nu ating pereții interiori ai cuptorului în timpul gătirii.
 11. Curățați cu regularitate cuptorul cu microunde. Suprafața acestuia se poate deteriora dacă nu este curățat corespunzător, ducând la scăderea duratei de viață a produsului.
 12. Folosiți numai ustensile (incluzând vasele) destinate utilizării în cuptorul cu microunde.
 13. Nu depozitați alimente sau alte obiecte în cuptorul cu microunde.
 14. Nu folosiți cuptorul gol (fără alimente sau lichide). Acest lucru ar putea deteriora cuptorul.
 15. Acest aparat nu se va folosi fără supervizare de către copii sau persoane infirme.
 16. Lăsați copiii să folosească cuptorul fără supervizare numai după ce au primit instrucțiuni adecvate, sunt în stare să folosească cuptorul în siguranță și înțeleg riscurile unei folosiri greșite.
 17. Nu folosiți accesorii nerecomandate de producător.
 18. Nu folosiți aparatul în afara încăperilor.
 19. Păstrați aceste instrucțiuni pentru consultări ulterioare.
 20. Folosiți aparatul doar pentru scopul căruia i-a fost destinat, așa cum este descris în manual. Nu folosiți substanțe chimice sau vapori corozivi asupra acestui aparat. Acest tip de cuptor este special destinat încălzirii, gătirii sau uscării alimentelor. Nu este destinat pentru folosire industrială sau pentru laboratoare. Acest aparat este destinat numai utilizării casnice.
 21. Firma producătoare nu este responsabilă pentru pagube rezultate din utilizarea incorectă a aparatului.
 22. Acest aparat nu este construit pentru a fi manevrat de la distanță cu sau fără telecomandă.

ATENȚIE!! Acest produs destinat exclusiv uzului casnic!!

PREZENTAREA CUPTORULUI CU MICROUND



Note:

1. **Închiderea de siguranță** a ușii asigură că microundele pot fi activate în condiții normale.
1. **Ușă cu fereastră.** Asigură vizibilitate în interiorul cuptorului.
2. **Panoul de control** este afișat în imaginea următoare.
3. **Platou rotativ din sticlă.** Acesta se rotește în timpul încălzirii/preparării/dezghețării.
4. **Inel suport** pentru rotirea platoului. Acesta are roțițe pentru deplasare și asigură rotirea platoului pentru ca încălzirea/dezghețarea/prepararea alimentelor să se facă uniform în același timp
5. **Grătarul (opțional doar la modelele cu grill)** este folosit pentru prăjirea / rumenirea / gratinarea alimentelor/preparatelor.

ATENȚIE!!

Nu îndepărtați eticheta de avertizare din interiorul cuptorului cu microunde (vezi Fig.1).

Eticheta de
avertizare

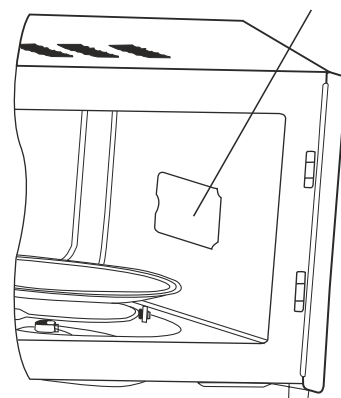
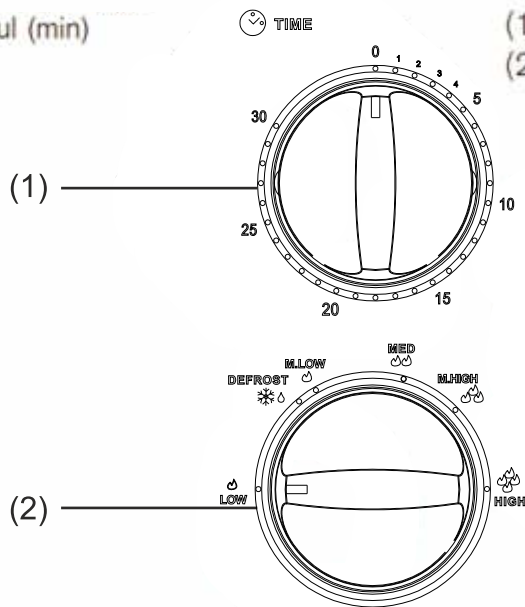


fig.1

PANOUL DE CONTROL

Timpul (min)

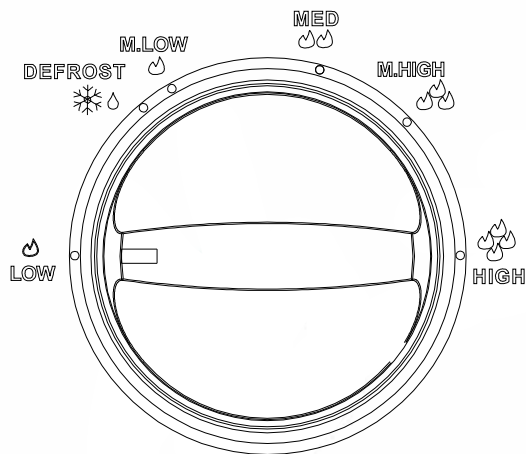


- (1) Timer – 0 – 30 minute
- (2) Selector control putere

 POWER

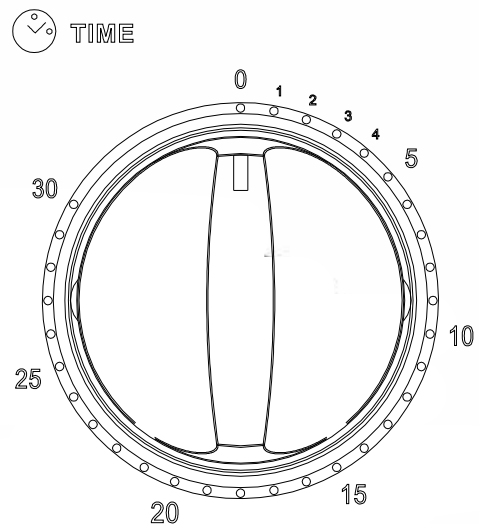
INSTRUCȚIUNI DE OPERARE

Pentru a seta programul de gătire: Așezați alimentul într-un vas și acesta pe platoul din sticlă din cuptor și închideți ușa.



 POWER

Rotiți butonul de control putere pentru a corecta nivelul puterii corecte.



Selectați corect timpul de gătire folosind timer-ul.

Notă: Cuptorul va porni gătitul numai după ce s-a setat timer-ul.

Dacă doriți o gătit mai puțin de cinci minute, setați timer-ul ceva sub 5 minute și întoarceți-vă pentru setarea timpului corect.

1. Control timp

Timpul maxim este de 30 de minute, iar când acesta se scurge veți auzi un sunet de clopoțel.

2. Controlul temperaturii

Șase nivele de putere:

- 1) MARE: 100% putere (gătire rapidă)
- 2) MEDIE-MARE: 85% putere (prăjire)
- 3) MEDIE: 66% putere (gătire lentă)
- 4) MEDIE-SCĂZUTĂ: 40% putere
- 5) DEZGHEȚARE: 37% putere
- 6) SCĂZUTĂ: 17% putere (menținerea mâncării calde)

OPERAREA

1. Conectați cuptorul cu microunde la sursa de energie electrică.
2. Puneți mâncarea pe sticla rotativă.
3. Selectați modul de gătire.
4. Selectați timpul. Dacă timpul dorit de dumneavoastră este mai mic de 2 minute, atunci rotiți butonul până după 3 minute și reveniți cu el la timpul pe care îl doriți.
5. Apoi cuptorul începe să funcționeze. Puteți face pauze prin deschiderea ușii cuptorului iar închizând-o cuptorul va începe din nou să încălzească.
6. Un sunet de clopoțel se va auzi atunci când timpul s-a scurs. Cuptorul scapă de energie în momentul în care lumina din interior s-a stins.

ATENȚIE: Dacă scoateți mâncarea înaintea sunetului de clopoțel, atunci asigurați-vă că aduceți butonul de timp la poziția 0.

DEZGHEȚAREA

Dezghețarea este una din utilitățile cuptorului cu microunde și este mult mai sănătoasă decât dezghețarea normală.

1. Selectați opțiunea de dezghețare.
2. Selectați timpul în funcție de aliment.

Notă: microundele penetrează carnea în jur de 4 cm. Pentru o dezghețare optimă, întoarceți carnea pe toate părțile și tăiați stratul de 4 cm dezghețat.

Ghid de dezghețare

Cotlete

- Pozitionați cotletele cu partea subțire în mijloc. Încercați să puneți la dezghețat cotletele despărțite. Dacă nu puteți atunci desfaceți-le pe parcurs.
- Întoarceți cotletele la jumătatea dezghețării.
- După dezghețare acoperiți cu folie de aluminiu pentru 5-15 minute.

Carne tocată

- Pozitionați carnea în mijloc.
- Întoarceți carnea la jumătatea dezghețării.
- După dezghețare acoperiți-o cu folie de aluminiu pentru 5-15 minute.

	GREUTATE	DURATA DEZGHETARE RECOMANDATA
Carne de vita/porc	0.1~1.0kg	1:30~26:00
Carne de pui	0.2~1.0kg	2:30~22:00
Fruite de mare	0.1~0.9kg	1:30~14:00

DE REȚINUT!!!

1) **Aranjarea alimentelor**

Răspândiți alimentele în vas astfel încât bucățile mai groase să fie aranjate cât mai spre margine iar cele subțiri în mijoc. Nu supraîncărcați vasul.

2) **Timpul de gatire**

Începeți cu un timp mai scurt și apoi prelungiți-l până ajungeți la performanțele dorite. Gătirea excesivă a unui aliment poate duce la arderea acestuia.

3) **Acoperiți vasele**

Folositi prosoape de hârtie sau folii de plastic subțire pentru a acoperi recipientele, ajutând astfel la gătire (de asemenea păstrați cuptorul curat).

4) **Acoperirea parțială a alimentelor**

Folositi bucăți mici de folii de aluminiu pentru a acoperi oasele sau capetele mai subțiri ale alimentelor prevenind astfel arderea lor.

5) **Amestecați în mâncare**

Dinspre exterior către interior, cel puțin de 2-3 ori în timpul gătirii.

6) **Întoarceți alimentele**

Alimentele precum carnea, hamburgerii sau friptura trebuie întoarse în timpul gătirii.

7) **Rearanjarea alimentelor**

Rearanjați alimentele în timpul gătirii dinspre margine spre centru sau de sus în jos pentru o mai bună gătire.

8) **După gătire**

După gătire lăsați timp suficient alimentelor să se răcească. Amestecați de mai multe ori și apoi puteți începe servirea.

9) **Verificați semnele**

Verificați culoarea și tăria alimentelor pentru a vă da seama dacă sunt gata.

- Aburi ieșind din mâncare nu doar din părțile laterale.
- Carnea se desface ușor.
- Carnea nu prezintă urme de sânge.
- Pestele e opac și se sfărâmă ușor cu furculița.

10) **Condensul**

Este normal în timpul gătirii. Umiditatea alimentelor dă umezeala în cuptorul cu microunde. În general alimentele acoperite nu crează atât de multă umezeală. Verificați ca gurile de aerisire ale cuptorului să nu fie blocate.

11) **Folia din plastic**

Pentru a găti alimente cu conținut mare de grăsime nu lăsați folia să atingă alimentele pentru că aceasta se poate topi.

12) **Vasele din plastic**

Unele vase din plastic nu sunt făcute pentru a se găti alimente la cuptorul cu microunde. Acestea se pot topi.

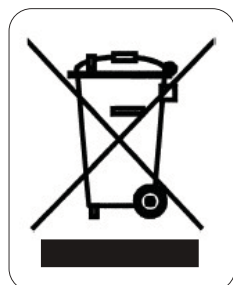
CURĂȚAREA ȘI ÎNTREȚINEREA CUPTORULUI CU MICROUND

1. Opriți cuptorul și scoateți ștecherul din priză înainte de a curăța cuptorul.
2. Păstrați interiorul cuptorului curat. Când există urme de lichide sau pete de alimente pe pereții interiori ai cuptorului, curățați-le cu o cârpă moale, umedă și chiar îmbibată cu un detergent. Nu se recomandă folosirea de materiale abrazive sau detergenți tari pentru curățarea cuptorului la interior.
3. Cutia exterioară se curăță cu o cârpă cel mult umedă. Nu se curăță cu o cârpă udă pentru a preveni scurgeri de apă în interiorul echipamentului, mai cu seama în zona ventilatorului.
4. Nu udați panoul de control. Dacă s-a umezit ștergeți-l cu o cârpă uscată. Curățarea se face cu o cârpă umedă, fără elemente abrazive. Nu folosiți spray-uri pentru curățat panoul de comandă. Când curățați panoul de comandă, lăsați ușa cuptorului deschisă pentru a preveni pornirea accidentală a cuptorului.
5. Dacă se acumulează abur sau condens în interiorul sau în preajma cuptorului, înlăturați-l cu o cârpă moale. Acest caz apare când cuptorul este folosit în zone cu umiditate ridicată și nu există nici un indiciu că poate funcționa defectuos cuptorul.
6. Dacă este necesar scoateți platoul de sticlă din cuptor pentru a-l spăla. Spălați platoul cu apă caldă și detergent, se poate spăla și în mașina de spălat vase.
7. Inelul cu role și partea de jos a cavității se va curăța des pentru a evita un zgomot ridicat în timpul funcționării aparatului. Inelul se va spăla în apă caldă sau în mașina de spălat vase, se usucă și se montează la loc în poziția inițială. Vaporii rezultați se pot aduna în calea de rulare al inelului, se poate curăța dar fără să afectați calea de rulare sau suprafața de jos a cuptorului sau chiar rolele.
8. Eliminați mirosurile din interiorul cuptorului dvs. prin introducerea unei căni cu apă și o bucațică de lămâie. Porniți cuptorul în modul microunde cca. 5 minute Opriți funcționarea cuptorului și uscați interiorul acestuia cu o cârpă curată, moale.
9. Când este cazul să schimbați becul, apălați pentru acest lucru la una din unitățile service specializate.

SERVICE DUPĂ CUMPĂRARE

ATENȚIE!!! ORICE PROBLEMĂ DESCOPERIȚI LA PRODUS, APELAȚI LA UN CENTRU DE REPARAȚII AUTORIZAT DE PRODUCĂTOR. NU ÎNCERCAȚI SĂ REPARAȚI SINGURI CUPTORUL CU MICROUND

Atenție: temperatura carcasei cuptorului poate să se încingă foarte mult în timpul folosirii. Nu vă expuneți generatorului de microunde sau altor părți conductoare de energie electrică.



Folosirea simbolului indică faptul că acest produs nu poate fi tratat ca un gunoi menajer.

Asigurându-vă că produsele care au acest simbol sunt scoase din uz într-un mod corect, veți ajuta la prevenirea potențialelor consecințe negative pentru mediul înconjurător și pentru sănătatea oamenilor, consecințe care ar fi putea fi cauzate de manipularea neadecvată a acestor produse.

*Vă rugăm contactați **Centrul de Colectare a DEEE** (deșeurilor de echipamente electrice și electrocasnice) local, service-ul local ce se ocupă de scoaterea din uz a acestor tipuri de produse sau magazinul de unde ați achiziționat produsul!*

FIȘA PRODUSULUI
(pentru cuptoare cu microunde)

1. Marca comercială a producătorului:	ALBATROS [®]
2. Modelul de fabricație:	MWA-20MC2
3. Tipul aparatului:	Cuptor cu microunde
4. Importator:	SC Smart Electro-Distribution SRL
5. Adresă importator:	bvd. Basarabia, nr. 256, sector 3, București, Romania
6. Capacitate netă(litri):	20
7. Puterea de intrare(W):	1150
8. Putere microunde(W)	700
9. Putere grill(W)	-
10. Ceas mecanic:	DA(30 min.)
11. Control electronic:	-
12. Avertizare sonoră de terminarea programului:	DA
13. Nivele de putere:	6
14. Programe de preparare:	-
15. Dezghețare:	DA
16. Mâner ușă:	DA
17. Deschidere prin buton	NU
18. Lumină interioară:	DA
19. Greutate brută(kg):	11,2
20. Greutate netă(kg):	10,1
21. Dimensiuni ambalaj(LxAxH,mm)	482x386x294
22. Dimensiuni produs(LxAxH,mm)	451x354x256,5
23. Nivel de zgomot(db re 1pW):	60
24. Culoare:	albă
25. Frecvență(V/Hz)	230/ 50
26. Frecvență microunde(MHz)	2450
27. Fabricat in PRC	

Parametrii energetici sunt măsurați in conformitate cu prevederile EMC Directive 89/336/EEC și 93/68/EEC cu privire la compatibilitatea electromagnetica și EMC Directive 73/23/EEC și 93/68/EEC pentru joasă tensiune.

ALBATROS[®]
De Sufletul Tău!