

Manual de utilizare



Mașină semiautomată de spălat rufe MODEL: WMS 5.2



Importator:
SC Smart Electro-Distribution SRL
Bvd. Basarabia, nr. 256, sector 3,
Bucuresti, România
Tel/Fax: 004 021 2423171
Fabricat în PRC

Cuprins

1. PREZENTARE GENERALĂ	2
1.1. Descriere generală	2
1.2. Caracteristici tehnice	4
1.3. Precauții și atenționări	5
2. PREGĂTIREA PENTRU UTILIZARE	6
2.1. Amplasarea mașinii	6
2.2. Conectarea la rețeaua de energie electrică	7
2.3. Racordarea la alimentarea cu apă	7
2.4. Racordarea la canalizare	9
2.5. Pregătirea rufelor pentru spălare	9
2.5.1. Sortarea rufelor	9
2.5.2. Încărcătura de rufe	10
2.6. Detergenți	11
2.7. Durata (timpul) de spălare, clătire și de stoarcere	12
2.7.1. Durata (timpul) de spălare	12
2.7.2. Durata (timpul) de clătire	12
2.7.3. Durata (timpul) de stoarcere	12
3. PUNEREA ÎN FUNCȚIUNE ȘI UTILIZAREA	13
3.1. Diagrama – program de spălare și stoarcere	13
3.2. Detalierea programului de spălare	16
3.2.1. Pregătirea pentru punerea în funcțiune	16
3.2.2. Umplerea cu apă pentru spălare	16
3.2.3. Adăugarea și dizolvarea detergentului	16
3.2.4. Selectarea programului de spălare	17
3.2.5. Selectarea timpului de spălare	18
3.2.6. Încărcarea cu rufe pentru spălare	18
3.2.7. Evacuarea apei de spălare	19
3.2.8. Încărcarea cu rufe pentru stoarcerea intermediară	20
3.2.9. Selectarea timpului de stoarcere intermediară	21
3.2.10. Clătirea în timpul stoarcerii (operație opțională)	22
3.2.11. Umplerea cu apă pentru clătire	22
3.2.12. Selectarea programului de clătire	23
3.2.13. Selectarea timpului de clătire	23
3.2.14. Încărcarea cu rufe pentru clătire	23
3.2.15. Evacuarea apei de clătire	23
3.2.16. Încărcarea cu rufe pentru stoarcerea finală	23
3.2.17. Selectarea timpului de stoarcere	24
3.2.18. Oprirea – scoaterea din funcțiune a mașinii de spălat	24
3.2.19. Curățare – întreținere	24
4. PROBLEME ȘI DEFECTIUNI REMEDIABILE	26
Anexa 1	27

1. PREZENTARE GENERALĂ

ATENȚIE !

Vă rugăm citiți cu atenție și însușiți-vă Instrucțiunile de utilizare, deoarece conțin informații importante privind instalarea, utilizarea și întreținerea mașinii de spălat, informații pentru o utilizare în cele mai bune condiții și o viață cât mai lungă pentru mașina de spălat.

RESPECTAREA INSTRUCȚIUNILOR DE UTILIZARE CONDIȚIONEAZĂ ACORDAREA GARANȚIEI MAȘINII DE SPĂLAT.

1.1. DESCRIERE GENERALĂ

Mașina de spălat ALBATROS WMS 5.2 este o mașină semiautomată de spălat rufe, dotată cu storcător centrifugal de rufe.

ATENȚIE !

Mașina de spălat este destinată **UZULUI CASNIC**, fiind proiectată și fabricată să funcționeze optim în condiții casnice, condiții în care se acordă garanție, asistență, service în post garanție.

ESTE INTERZISĂ utilizarea mașinii de spălat în scopuri comerciale, profesionale și industriale. Condițiile intense de utilizare conduc la uzura prematură, scurtarea vieții mașinii și apariția unor defecțiuni iremediabile.

GARANȚIA NU ESTE VALABILĂ pentru utilizarea în condițiile grele, prezentate mai sus.

Utilizarea în gospodărie a mașinii de spălat rufe Albatros WMS 5.2 aduce următoarele avantaje:

- reducerea efortului fizic de spălare și stoarcere manuală a rufelor;
- îmbunătățirea calității spălării și uzura redusă în timp a rufelor;
- manevrare ușoară și simplă;
- consum redus de energie electrică, apă și detergenți;

În figura 1 sunt prezentate principalele părți componente ale mașinii de spălat semiautomate Albatros WMS 5.2

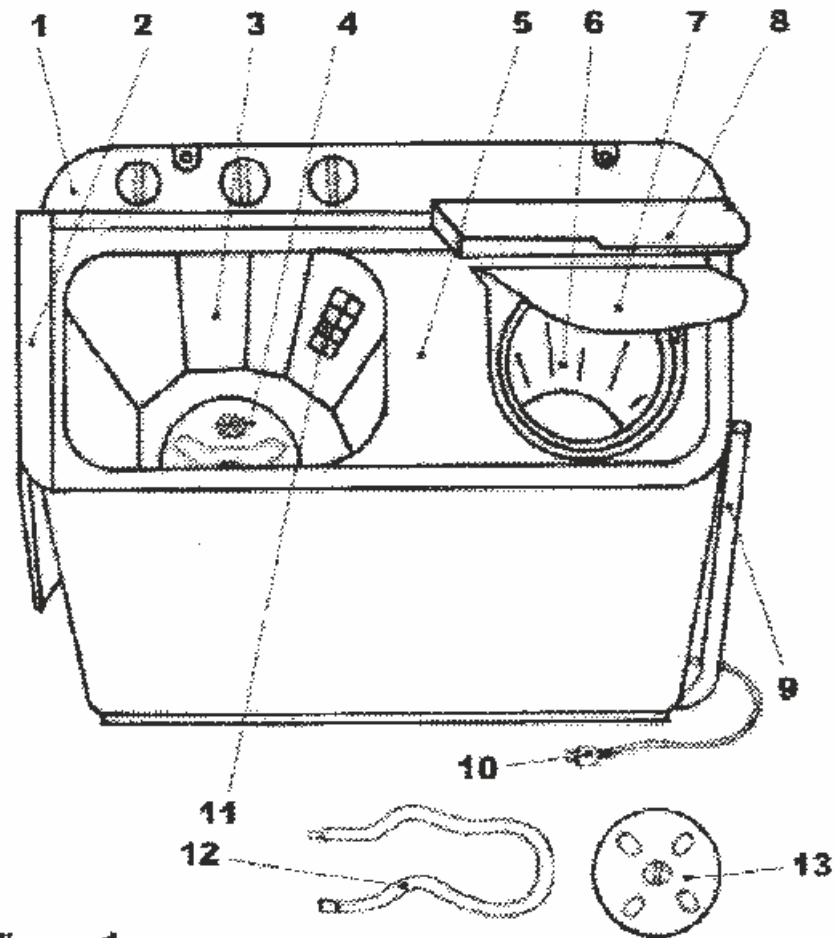


Figura 1

Semnificațiile pozițiilor din figura 1 sunt:

1. panou de comenzi
2. capac cuvă de spălare
3. cuva de spălare
4. pulsator (elice)
5. carcasa mașinii de spălat
6. cuva de stoarcere
7. capac de siguranță cuvă de stoarcere
8. capac cuvă de stoarcere
9. furtun de evacuare apă
10. cablu electric de alimentare
11. filtru de scame

ACCESORII

12. furtun de alimentare cu apă
13. capac flexibil pentru cuva de stoarcere

În figura 2 este prezentat panoul de control – comenzi

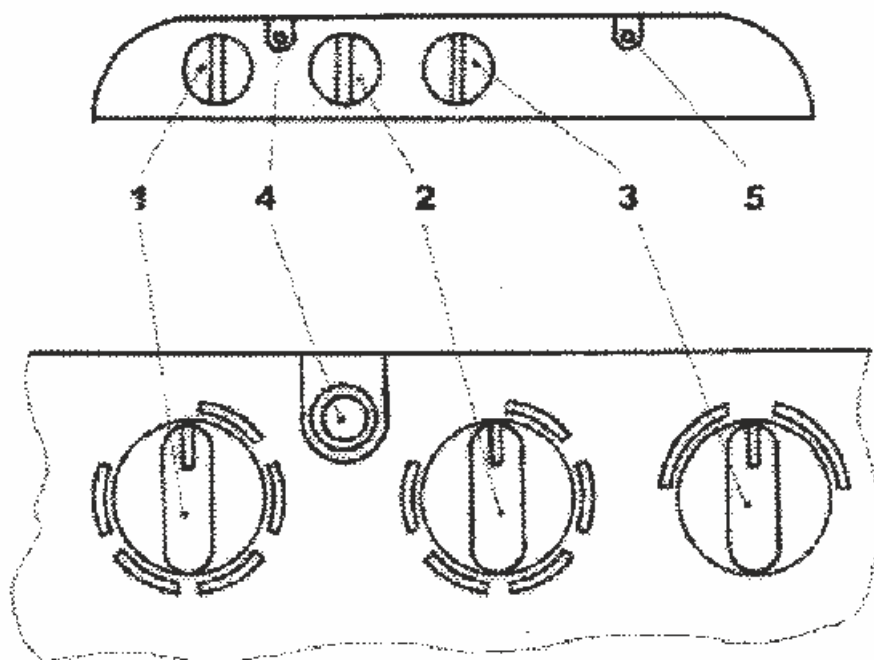


Figura 2

Semnificația pozițiilor din figura 2 sunt:

1. buton de selectare a timpului de spălare
2. buton de selectare a timpului de stoarcere
3. buton de programare
4. gura de alimentare cu apă la spălare
5. gura de alimentare opțională cu apă la stoarcere

1.2. CARACTERISTICI TEHNICE

Mașina de spălat semiautomată Albatros WMS 5.2 are următoarele caracteristici tehnice:

- capacitate spălare 5,0 kg
- capacitate stoarcere 3,5 kg
- putere motor spălare 285 W
- timp spălare: 0-15 min.
- putere motor stoarcere 130 W
- timp stoarcere: 0-5 min.

- volum cuvă spălare 45 litri
- alimentare cu apă rece sau caldă (max. 50°C)
- masă netă 18 kg.
- evacuare apă uzată prin cădere liberă
- dimensiuni(LxIxH): 709x419x845 mm

ALBATROS <i>Pe sufletul tău!</i>	Mașină semiautomată de spălat rufe MODEL: WMS 5.2	Clasă de protecție: 1	
		SPĂLARE	STOARCERE
Putere motor(W)		285	130
Greutate rufe(kg)		5,0	3,5
Nivel zgomot motor(dB re 1pW)		52	56
Volum cuvă de spălare(litri)		45	
Tensiune nominală / Frecvență		230V / 50Hz	
ATENȚIE! Înainte de curățare, deconectați alimentarea electrică!			
<small>Importator: SC Smead Electro-Distribution SRL Bvd. Basarabia, nr. 256, sector 3, București, România Tel/Fax: 004 021 2423171 Fabricat în PRC</small>			
Schema electrică			
CE RoHS 2002/95/EC IPX4			

1.3. PRECAUȚII ȘI ATENȚIONĂRI

NU instalați mașina de spălat în încăperi unde se depozitează **SUBSTANȚE INFLAMABILE ȘI EXPLOZIVE** !

NU introduceți în cuva de spălare substanțe chimice inflamabile, explozive, solvenți chimici și organici, alte substanțe periculoase și nici rufe îmbibate cu acestea.

PERICOL DE EXPLOZIE ȘI INCENDIU I

NU lăsați copiii să utilizeze mașina de spălat și nici să se joace cu și lângă aceasta, mai ales când este în funcțiune.

PERICOL DE ACCIDENTE I

NU folosiți instalații electrice deteriorate, improvizate, neizolate, **FĂRĂ ÎMPĂMÂNTARE** și subdimensionate.

PERICOL DE ELECTROCUTARE I

Orice defecțiuni legate de alimentarea cu energie electrică se vor remedia numai de către electricieni autorizați.

NU introduceți mâna în timpul funcționării în cuvele mașinii: vezi poziția 3 (cuva de spălare) și poziția 6 (cuva de stoarcere) din fig. 1. De asemenea, **NU DESCHIDEȚI** capacul de siguranță – vezi poziția 7 din fig. 1 – până în momentul în care tamburul de stoarcere nu s-a oprit complet.

PERICOL DE ACCIDENTE I

ATENȚIE !

Utilizarea mașinii de spălat se face de către **PERSOANE RESPONSABILE, CU DISCERNĂMÂNT**, care au citit, și-au însușit, au înțeles și respectă prezentele **INSTRUCȚIUNI DE UTILIZARE !**

PERICOL DE ACCIDENTE !

Utilizarea mașinii de spălat în condiții improprii, fără respectarea **INSTRUCȚIUNILOR DE UTILIZARE** conduce la apariția unor defecțiuni care **NU SUNT ACOPERITE DE GARANȚIE !**

VĂ RUGĂM încă odată, citiți cu atenție și însușiți-vă **INSTRUCȚIUNILE DE UTILIZARE !**

SUCCES ȘI SPOR LA TREABĂ !

2. PREGĂTIREA PENTRU UTILIZARE

2.1. AMPLASAREA MAȘINII

Mașina de spălat trebuie amplasată pe o suprafață solidă (tare) perfect plană și orizontală. Amplasarea incorectă, cu jocuri, conduce la vibrații în timpul funcționării, însoțite de zgomote mari, chiar de deplasarea mașinii.

ATENȚIE !

NU amplasați mașina de spălat în încăperi umede, cu aburi (camera de baie, în încăperi reci sau cu variații bruște de temperatură.

NU amplasați mașina de spălat lângă surse de căldură (sobe, radiatoare, calorifere etc.) Se va evita expunerea directă la soare.

NU puneți obiecte grele sau calde deasupra mașinii. Nu vă cățărați cu picioarele pe mașină și nu stați în poziție șezândă pe mașină.

NU lăsați mașina de spălat la îndemâna copiilor, nici în depozitare și nici în funcționare.

2.2. CONECTAREA LA REȚEAUA DE ENERGIE ELECTRICĂ

Mașina de spălat se conectează cu cablu de alimentare (vezi poziția 10 din fig. 1), cu ștecherul original, la o PRIZĂ ELECTRICĂ CU ÎMPĂMÂNTARE (cu nul de protecție) la tensiune alternativă de 230 V (+5 – 10%), frecvența de 50 Hz, dimensionată la curenți de minim 10A. Patronul siguranței din tabloul electric va fi de 5A. Folosiți patroane originale, calibrate și nu cu improvizații cu sârme, lițe etc.

ATENȚIE !

Păstrați cablul electric de alimentare perfect curat; observați eventualele defecțiuni, clupturi, striviri, dezizolații, etc., ale cablului și defecțiuni ale ștecherului. Orice reparație legată de instalația electrică și alimentarea cu energie electrică a mașinii se va executa numai de către ELECTRICIENI AUTORIZAȚI !

Nu folosiți priza pentru a alimenta împreună cu mașina și alte aparate.

Nu folosiți prelungitoare electrice.

2.3. RACORDAREA LA ALIMENTAREA CU APĂ

Mașina de spălat se alimentează cu apă rece sau caldă de **MAXIM 50°C** – NU APĂ CLOCOTITĂ SAU FOARTE FIERBINTE. PERICOL DE DEFORMĂRI IREVERSIBILE (DEFINITIVE) ALE PĂRȚILOR DIN MATERIAL PLASTIC ALE MAȘINII !

Alimentarea cu apă se face cu furtunul din dotare, vezi poz. 12 din figura 1, prin una din gurile de alimentare ale mașinii, vezi poz. 4 și 5 din figura 2.

Racordarea se face ca în fig. 3.

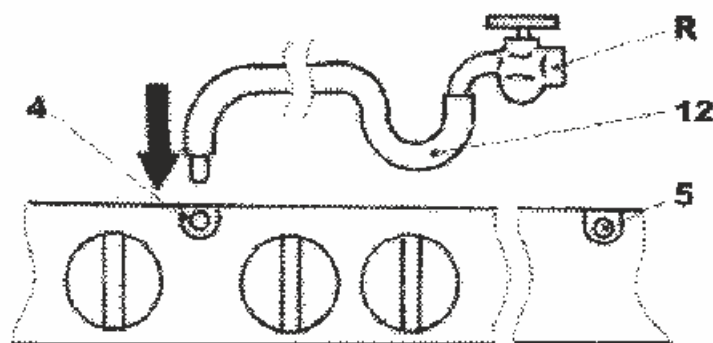


Figura 3

Semnificațiile pozițiilor din figura 3 sunt:

R – robinet de alimentare cu apă

12 – furtun de alimentare (vezi poziția 12 din figura 1)

4, 5 – gură de alimentare cu apă (vezi poziția 4 și 5 din figura 2)

Dacă utilizatorul nu are apă curentă, apa pentru spălare și clătire se poate încălca și manual (de exemplu: cu găleata).

Nivelul de apă din cuva de spălare, se determină în funcție de cantitatea și natura rufelor. În figura 4 este prezentat modul de determinare a nivelului de apă.

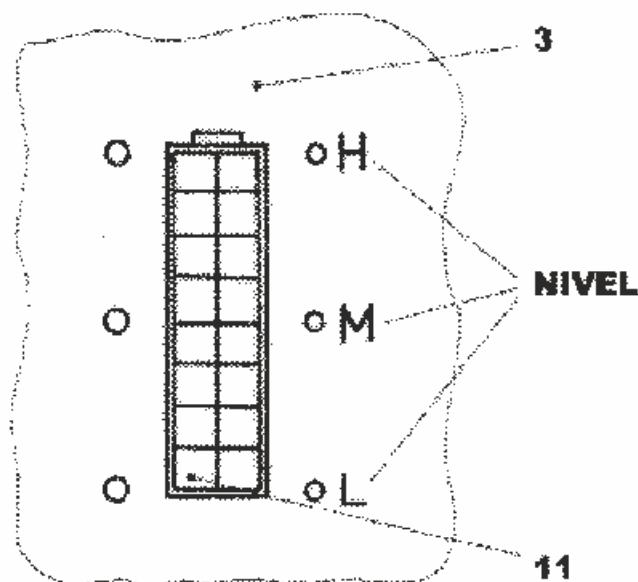


Figura 4

Semnificațiile pozițiilor din figura 4 sunt:

3 – peretele interior al cuvei de spălare

NIVEL – găuri de marcarea a nivelului de apă

H – nivel maxim 45 litri

M – nivel mediu 37 litri

L – nivel minim 32 litri

11 – filtru de scame (partea superioară, reprezentând nivelul maxim, partea inferioară reprezentând nivelul minim).

Pentru cantitatea maximă de rufe (5 kg) se folosește nivelul maxim de apă, nivel care scade proporțional cu cantitatea de rufe (la 3,5 kg – nivel minim). Pentru rufe fine și perdele se folosește mai multă apă la spălat – nivelul maxim, de asemenea la clătiri se folosește nivelul maxim H = 45l. La umplere, se introduce apă în cuvă sub semnul stabilit, urmând ca după introducerea în apă a rufelor și a detergentului să se completeze, dacă mai este cazul, cu apă până la nivelul stabilit.

ATENȚIE !

Se poate folosi apă caldă de MAXIM 50°C.

NU FOLOSIȚI APĂ CLOCOTITĂ SAU FOARTE FIERBINTE !

2.4. RACORDAREA LA CANALIZARE

Evacuarea apei murdare din cuva de spălare și din cuva de stoarcere se face cu ajutorul furtunului de evacuare din dotare, vezi poziția 9 din fig. 1.

Furtunul de evacuare se racordează la o scurgere de pardoseală sau se lasă liber la nivelul pardoselii.

În fig. 5 este prezentat modul de evacuare a apei.

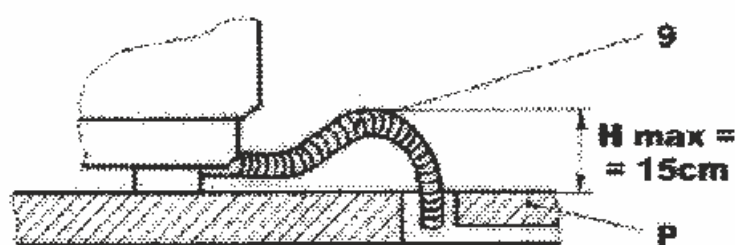


Figura 5

În fig. 5, poziția 9 este furtunul de evacuare, iar poziția P este pardoseala. $H_{max} = 15$ cm este înălțimea maximă la care se poate ridica furtunul de evacuare de la nivelul pardoselii.

Apa se evacuează din mașină numai când butonul de programare (poziția 3 din fig. 2) este selectat pe poziția „EVACUARE”. În celelalte poziții: „NORMAL” și „DELICAT” apa nu se evacuează, chiar dacă furtunul de evacuare este lăsat jos, la nivelul pardoselii.

2.5. PREGĂTIREA RUFELOR PENTRU SPĂLARE

2.5.1. SORTAREA RUFELOR

În vederea spălării, rufele se sortează, în primul rând, în rufe albe și rufe colorate. Rufe colorate, mai ales cele noi, se pot decolora la spălare, de aceea trebuie spălate separat.

Rufele se sortează apoi ținând cont de semnificația simbolurilor de pe etichete, referitoare la: temperatura apei de spălare, la folosirea de agenți înalbitori, la călcare, stoarcere și uscare, la curățirea chimică etc. Simbolurile principale, uzuale, de pe etichetele rufelor sunt prezentate în **ANEXA 1**, de la pagina 27.

În continuare rufele se sortează după gradul de murdărie; rufele murdare și foarte murdare se vor spăla separat de rufele mai puțin murdare. Rufele mai puțin murdare se spală primele, iar dacă apa mai poate fi utilizată în continuare (din motive economice) se pot spăla rufele foarte murdare.

De asemenea, rufele se sortează după dimensiuni. Rufele mari (de exemplu cearșafuri, fețe de masă) se desfac bine, pentru a nu face bule de aer la introducerea în apă. Rufele care pot lua formă de sac (de exemplu fețele de pernă) se spală cu nasturii încheiați.

Se verifică soliditatea nasturilor și a altor accesorii. Se verifică dacă nu au rămas obiecte metalice în sau între rufe (de exemplu monezi, chei, agrafe, ace, pixuri, pieptene, foarfece etc.). Obiectele de îmbrăcăminte cu cataramे metalice se vor evita a se spăla la mașină. Fermoarele hainelor se închid înainte de spălare.

Perdelele se spală după ce s-au scos clemele metalice de agățat și de preferință se introduc într-un sac sau o plasă.

2.5.2. ÎNCĂRCAREA DE RUFЕ

Cantitatea maximă de rufe uscate ce se poate spăla este de 5 kg, cantitate ce garantează o bună calitate a spălării și pentru menajarea mașinii de spălat (deci prelungirea vieții acesteia).

Rufele fine se spală în cantitate de maxim 3 kg. Perdelele se spală tot în cantitate de maxim 3 kg (uscate).

La stoarcere cantitatea maximă de rufe recomandată este de 3,5 kg (echivalent rufe uscate).

În general, rufele trebuie să stea lejer în cuva de spălare, neîmpachetate. La introducerea în cuva de spălare se alternează rufe mari cu cele mici.

Orientativ, pentru a aprecia cantitatea de rufe pentru o spălare, se dau următoarele mase, aproximative:

- halat de baie	1.000 – 1.200 g
- cearșaf de plapumă	700 – 1.000 g
- cearșaf de pat	500 – 600 g
- prosop de baie	300 – 500 g
- prosop de față	200 – 300 g
- șervet de masă	80 – 100 g
- față de pernă	150 – 200 g
- pijama	300 – 600 g
- cămașă, bluză	100 – 300 g
- lenjerie intimă	50 – 100 g

ATENȚIE !

Nu spălați haine groase de lână (geci, paltoane, canadlene, impermeabile). Acestea pot genera vibrații anormale, dăunătoare mașinii. De asemenea nu introduceți în mașină încălțăminte tip sport (chiar dacă pe etichetă scrie că pot fi spălate la mașină).

2.6. DETERGENȚI

Pentru spălarea rufelor în mașina de spălat, se poate utiliza, teoretic, orice detergent. Totuși pentru o spumare redusă, se recomandă utilizarea **detergenților pentru mașini automate de spălat rufe** (detergenți cu spumare redusă).

Cantitatea de detergent se determină în funcție de volumul de apă și cantitatea de rufe, respectând indicațiile de pe ambalaj date de producător.

ATENȚIE !

Folosirea unei cantități prea mari de detergent conduce la o clătire greoasă, repetată, incompletă și la un consum mare, neeconomic de energie electrică, apă și detergent.

La spălarea în apă dură, se pot folosi agenți de dedurizare a apei (tip calgon) conform indicațiilor de pe ambalajele acestora.

De asemenea, se pot folosi agenți de înălbire (cu clor sau alte substanțe active), dar cu precauția respectării indicațiilor de pe etichetele rufelor (vezi ANEXA 1, pag. 27) și de pe ambalajul produselor de înălbire.

ATENȚIE !

NU INTRODUCETI în mașina de spălat rufe înmuiate sau îmbibate (în ultimele 24 de ore) în SUBSTANȚE CHIMICE DE CURĂȚAT INFLAMABILE, VOLATILE, EXPLOZIVE (de exemplu: benzină, diluanți, acetonă, percloretilenă, tetraclorură de carbon etc.) și NICI SUBSTANȚELE CHIMICE CA ATARE !

PERICOL DE EXPLOZIE ȘI INCENDIU !

2.7. DURATA (TIMPUL) DE SPĂLARE, CLĂTIRE ȘI DE STOARCERE

2.7.1. DURATA (TIMPUL) DE SPĂLARE

Pentru spălarea durată (timpul) se selectează prin rotirea în sens orar a butonului „TIMP SPĂLARE” – poziția 1 din fig. 2.

Orientativ, durată (timpul) de spălare se alege în funcție de natura materialului rufelor și de gradul lor de murdărie:

- rufe puțin murdare, cu țesături din:
 - fibre sintetice și vegetale 5 – 7 min.
 - bumbac, în 7 – 12 min.
- rufe murdare, cu țesături din:
 - fibre sintetice și vegetale 8 – 12 min.
 - bumbac, în 10 – 15 min.

2.7.2. DURATA (TIMPUL) DE CLĂTIRE

Pentru clătirea rufelor în cuva de spălare – vezi poziția 3 din fig. 1, durată (timpul) se selectează tot prin rotirea în sens orar a butonului „TIMP SPĂLARE” – poziția 1 din fig. 2, astfel:

- rufe puțin murdare, cu țesături din:
 - fibre sintetice și vegetale 4 – 6 min.
 - bumbac, în 6 – 8 min.
- rufe murdare, cu țesături din:
 - fibre sintetice și vegetale 8 – 10 min.
 - bumbac, în 9 – 12 min.

Clătirea rufelor se repetă de 2-3 ori sau de câte ori este necesar pentru eliminarea completă a detergentului din țesătură.

Detergenții rămași în țesături vin apoi în contact cu pielea umană, fenomen nociv pe termen lung, dar în unele cazuri și imediat.

2.7.3. DURATA (TIMPUL) DE STOARCERE

Pentru stoarcerea rufelor în cuva de stoarcere – vezi poziția 6 din fig. 1, durată (timpul) se selectează tot prin rotirea în sens orar a butonului „TIMP STOARCERE” – poziția 2 din fig. 2, prin rotirea acesteia în sens orar, astfel:

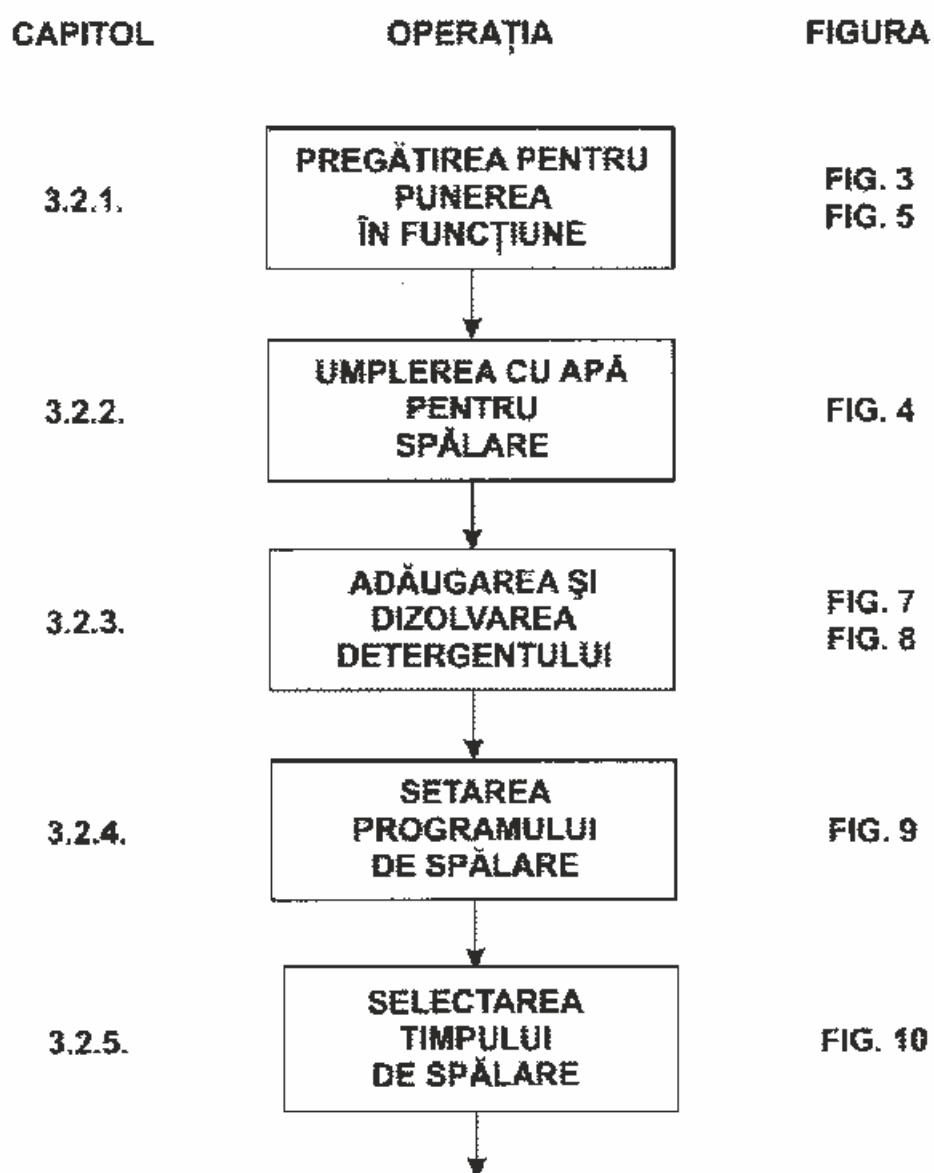
- rufe cu țesături din:
 - fibre sintetice și vegetale 1 – 3 min.
 - bumbac, în 2 – 5 min.

3. PUNEREA ÎN FUNCȚIUNE ȘI UTILIZAREA

3.1. DIAGRAMA – PROGRAM DE SPĂLARE ȘI STOARCERE

În fig. 6 este reprezentată „DIAGRAMA – PROGRAM DE SPĂLARE ȘI STOARCERE”, reprezentând o succesiune logică de operații care trebuie urmărite și urmate pentru a realiza un ciclu complet de spălare până la stadiul de rufe curate stoarse.

FIGURA 6



3.2.6.

ÎNCĂRCAREA CU RUFEE
PENTRU SPĂLARE

ANEXA 1

STOP

3.2.7.

EVACUAREA APEI
DE SPĂLARE

FIG. 11

STOP

3.2.8.

ÎNCĂRCAREA CU RUFEE
PENTRU STOARCEREA
INTERMEDIARĂ

FIG. 12

3.2.9.

SELECTARE
TIMP DE STOARCERE
INTERMEDIARĂ

FIG. 13

3.2.10.

OPTIONAL
CLĂTIREA ÎN TIMPUL
STOARCERII

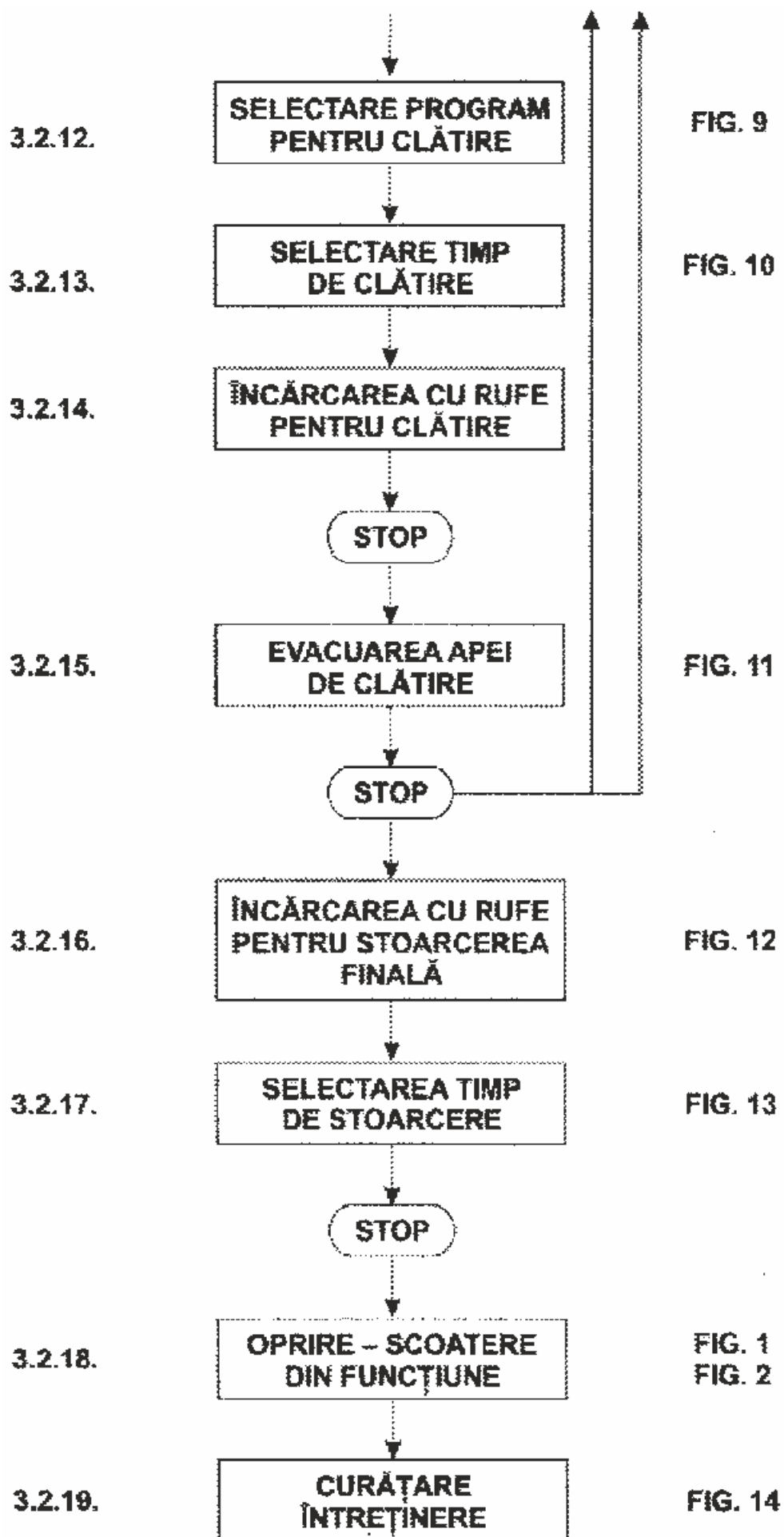
FIG. 3

STOP

3.2.11.

UMPLEREA CU APĂ
PENTRU CLĂTIRE

FIG. 4



3.2. DETALIEREA PROGRAMULUI DE SPĂLARE

3.2.1. PREGĂTIREA PENTRU PUNEREA ÎN FUNCȚIUNE

Pregătirea pentru punerea în funcțiune a mașinii de spălat presupune amplasarea mașinii – vezi cap. 2.1., conectarea la energia electrică – vezi cap. 2.2., racordarea la alimentarea cu apă sau pregătirea apei pentru umplerea mașinii – vezi cap. 2.3. și fig. 3, racordarea la canalizare – vezi cap. 2.4. și fig. 5, pregătirea, sortarea și cântărirea rufelor – vezi cap. 2.5.

3.2.2. UMLEREA CU APĂ PENTRU SPĂLARE

Umplerea cuvei de spălare (vezi poziția 3 din fig. 1) cu apă se face conform indicațiilor din cap. 2.3. Reamintim că nivelul de apă se alege în funcție de cantitatea de rufe, adică la cantitate mare (5 kg) se umple spre nivelul maxim $H = 45l$, iar la cantități mai mici (3,5 kg) se umple spre nivelul minim $L = 32l$; de asemenea, pentru spălarea rufelor fine se recomandă nivelul de apă spre maxim.

Apa poate fi caldă, dar de **MAXIM 50°C**.

ATENȚIE !

NU FOLOSIȚI APĂ CLOCOTITĂ SA FOARTE FIERBINTE.

3.2.3. ADĂUGAREA ȘI DIZOLVAREA DETERGENTULUI

După umplerea cuvei de spălare cu apă se adaugă detergent conform indicațiilor din cap. 2.6.

Pentru dizolvarea detergentului în apă, se selectează butonul de programare, poziția 3 din fig. 2, pe poziția de spălare normală, ca în fig. 7.

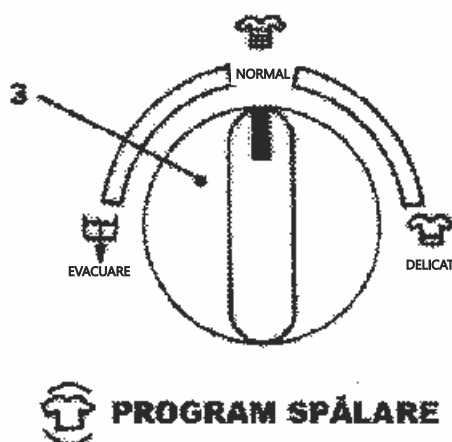


Figura 7

Apoi se pornește mașina, selectând butonul pentru timp de spălare – poziția 1 din fig. 2, pentru un timp de 1,5 – 2 minute, ca în fig. 8, prin rotirea acestuia în sensul săgeții (sensul acelor de ceasornic).

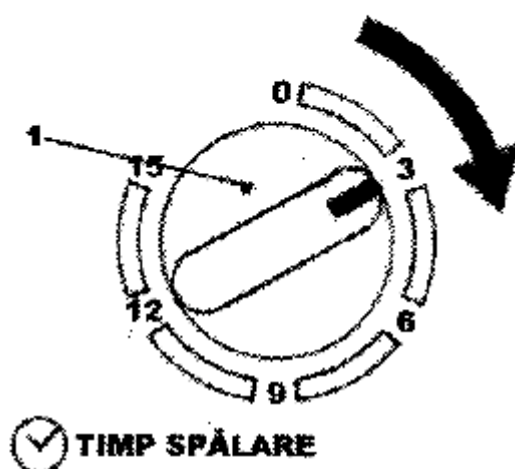


Figura 8

3.2.4. SELECTAREA PROGRAMULUI DE SPĂLARE

După oprirea mașinii din funcționare pentru dizolvarea detergentului se selectează din butonul de program (poziția 3 din fig. 2) tipul de spălare, ca în fig. 9.

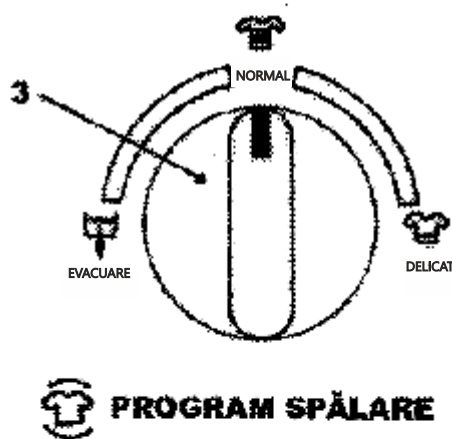


Figura 9

În majoritatea cazurilor, butonul poziția 3 se selectează în poziția „NORMAL”. În cazul în care se spală rufe fine, perdele sau o cantitate mică de rufe (jumătate din cantitatea maximă, adică aproximativ 2,5 kg.) se selectează în poziția „DELICAT”.

3.2.5. SELECTAREA TIMPULUI DE SPĂLARE

Timpul de spălare se determină conform indicațiilor din cap. 2.7.1. Se rotește butonul pentru tipul de spălare (poziția 1 din fig. 2) în sensul acelor de ceasornic (sensul săgeții) ca în fig. 10.

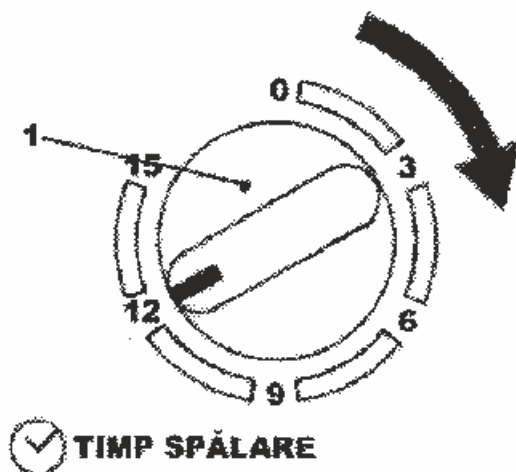


Figura 10

În acest moment mașina începe să funcționeze, respectiv pulsatorul (elicea) – vezi poziția 4 din fig. 1 – începe să agite apa din cuva de spălare.

3.2.6. ÎNCĂRCAREA CU RUFEE PENTRU SPĂLARE

După pornirea mașinii de spălat, rufele pregătite conform indicațiilor din cap. 2.5. se introduc în apa pentru spălare.

ATENȚIE !

Rufele se introduc în cuvă PE RÂND, alternând rufele mari cu cele mici, neîmpachetate.

Chiar dacă cantitatea de rufe pentru o tranșă de spălare nu a fost introdusă toată și mașina, respectiv pulsatorul își încetinește rotația (lucru perceput și prin modificare zgomotului mașinii) se oprește adăugarea rufelor.

Pentru ca mașina să funcționeze și să spele optim, rufele trebuie să se miște lejer în cuvă.

3.2.7. EVACUAREA APEI DE SPĂLARE

În momentul în care mașina s-a oprit, butonul cu timpul de spălare – poziția 1 din fig. 2 și din fig. 10 – a revenit singur în poziția „0” înseamnă că spălarea s-a terminat.

ATENȚIE !

Dacă în timpul spălării constatăm că am selectat un timp prea mare sau, dintr-un motiv oarecare, vrem să oprim mașina, se rotește butonul timp de spălare (poziția 1 din fig. 2 și fig. 10) în sens invers acelor de ceasornic (invers săgeții), încet, ușor, fără a forța, până la poziția „0”.

Odată spălarea terminată, se selectează butonul de programare (poziția 3 din fig. 2 și fig. 9) în poziția „EVACUARE” ca în fig. 11.

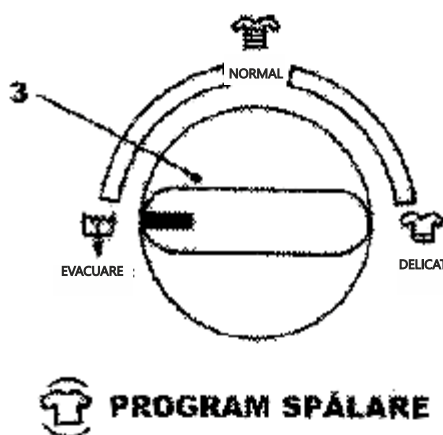


Figura 11

ATENȚIE !

Furtunul de evacuare (poziția 9 din fig. 1) trebuie să fie poziționat la gura de scurgere din pardoseală sau într-un lighean, la înălțimea de maxim 15 cm de la pardoseală.

PERICOL DE INUNDAȚIE !

Oprirea evacuării se face rotind butonul de programare (poziția 3 din fig. 2 și fig. 11) în poziția „NORMAL” sau ridicând repede capătul liber al furtunului de evacuare (poziția 9 din fig. 1) peste nivelul apei din cuva de spălare.

3.2.8. ÎNCĂRCAREA RUFELOR PENTRU STOARCEREA INTERMEDIARĂ

Stoarcerea intermediară are rolul de a elimina apa murdară, cu detergent din rufele spălate, pentru a optimiza operațiile următoare de clătire. Dacă nu se dorește această stoarcere intermediară se trece direct la operația de la **Cap. 3.2.11.**

Rufele se așează în cuva de stoarcere (vezi poziția 6 din fig. 1), una câte una, uniform pe toată suprafața cuvei și pe înălțime.

Rufele se așează omogen, presându-le apoi ușor, astfel încât încărcătura să fie echilibrată.

ATENȚIE !

Cuva rotativă de stoarcere se încarcă cu MAXIM 3,5 KG echivalent rufe uscate.

Așezarea neomogenă a rufelor poate duce la zgomote, vibrații, chiar la deplasarea mașinii din loc, fenomen dăunător integrității și bunei funcționări a mașinii. Dacă se constată aceste fenomene, se oprește imediat stoarcerea și se rearanjează rufele sau se scot dacă sunt prea multe.

După așezarea rufelor în cuvă se pune deasupra capacul flexibil (poziția 13 din fig. 1) și se presează ușor, ca în fig. 12.

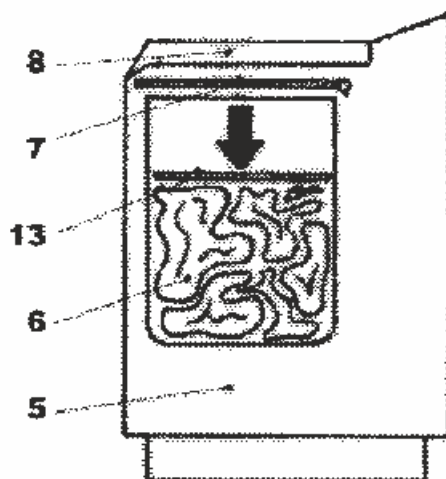


Figura 12

Pozițiile din fig. 12 au următoarele semnificații:

- 6.cuva de stoarcere (vezi poziția 6 din fig. 1)
- 7.capac de siguranță (vezi poziția 7 din fig. 1)
- 8.capac cuvă stoarcere (vezi poziția 8 din fig. 1)
- 13.capac flexibil (vezi poziția 13 din fig. 1)

Se închide apoi capacul de siguranță (poziția 7 din fig. 1 și 12) și capacul cuvei de stoarcere (poziția 8 din fig. 1 și 12).

ATENȚIE !
NU INTRODUCEȚI MÂNA ÎN CUVA DE STOARCERE ÎN TIMPUL FUNCȚIONĂRII !
PERICOL DE ACCIDENTE !

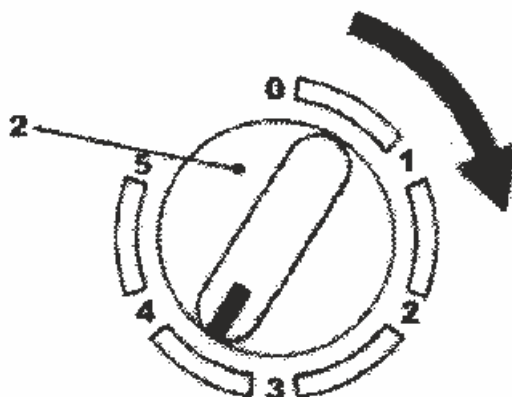
Ridicarea capacului (poziția 8) conduce la frânarea și oprirea cuvei (poziția 6 din fig. 1).

ATENȚIE !
NU RIDICAȚI CAPACUL DE SIGURANȚĂ (poziția 7) până în momentul în care cuva (poziția 6 din fig. 1) nu se mai rotește de loc și indicatorul de poziție al butonului „TIMP DE STOARCERE” (poziția 2 din fig. 2) NU este în poziția „0”.
PERICOL DE ACCIDENTE !

3.2.9. SELECTAREA TIMPULUI DE STOARCERE INTERMEDIARĂ

Pentru efectuarea stoarcerii, butonul de programe (poziția 3 din fig. 2 și fig. 11) trebuie să fie în poziția „EVACUARE”, ca în fig. 11.

Timpul de stoarcere se selectează conform indicațiilor din cap. 2.7.3., din butonul pentru timpul de stoarcere (poziția 2 din fig. 2), ca în fig. 13.



⑤) **TIMP STOARCERE**

Figura 13

Butonul poziția 2 din fig. 13 se rotește în sensul săgeții (sensul acelor de ceasornic) până la timpul de stoarcere dorit. În acest moment cuva de stoarcere începe să se rotească și să stoarcă rufe.

ATENȚIE !

Poziționați furtunul de evacuare ca în fig. 5.

PERICOL DE INUNDAȚIE !

NU RIDICAȚI CAPACUL DE SIGURANȚĂ (poziția 7 din fig. 1 și fig. 12) până în momentul în care cuva (poziția 6 din fig. 12) NU SE MAI ROTEȘTE !

Dacă se dorește oprirea înainte de termen a stoarcerii se acționează butonul pentru timpul de stoarcere (poziția 2 din fig. 2 și fig. 13) în sens invers săgeții (invers acelor de ceasornic) încep, ușor și fără a forța, până la poziția „0”, moment în care stoarcerea se oprește.

3.2.10. CLĂTIRE ÎN TIMPUL STOARCERII (OPERAȚIE OPȚIONALĂ)

Această operație este „OPȚIONALĂ” și se efectuează dacă se dorește o clătire suplimentară, care se poate realiza direct în cuva de stoarcere.

Dacă nu se dorește această operațiune, se trece direct la Cap. 3.2.11.

Pentru realizarea dătirii în timpul stoarcerii se conectează furtunul de alimentare cu apă ca în fig. 13, dar la gura de „ALIMENTARE APĂ STOARCERE” – poziția 5 din fig. 2 și fig. 3 .

După ce s-a pornit rotirea cuvei de stoarcere după cum s-a arătat în cap. 3.2.9., se dă drumul la apă de la robinet (poziția R din fig. 3) timp de 1 – 2 minute, dar nu mai mult de jumătate din timpul selectat pentru stoarcere. Dacă la oprirea stoarcerii încă mai curge apă prin furtunul de evacuare (poziția 9 din fig. 1 și fig. 5) se mai efectuează încă o stoarcere, pentru a scoate cât mai bine apa din rufe.

3.2.11. UMLEREA CU APĂ PENTRU CLĂTIRE

Pentru clătirea rufelor se umple cuva de spălare (poziția 3 din fig. 1) cu apă conform indicațiilor din cap. 3.2.2.

Nivelul de apă pentru clătire trebuie să fie cât mai mare, spre nivelul H – maxim.

Apa pentru clătire trebuie să fie rece sau cel mult călduță (maxim 30°C).

3.2.12. SELECTAREA PROGRAMULUI DE CLĂTIRE

Pentru efectuare se respectă indicațiile de la cap. 3.2.4. – „SELECTAREA PROGRAMULUI DE SPĂLARE”, butonul de programare (poziția 3 din fig. 2 și fig. 9) se selectează pe poziția „NORMAL”.

3.2.13. SELECTAREA TIMPULUI DE CLĂTIRE

Timpul de clătire se alege conform indicațiilor din cap. 2.7.2. „DURATA DE CLĂTIRE”, prin acționarea butonului „TIMP SPĂLARE” (poziția 1 din fig. 2 și fig. 10), moment în care mașina începe să funcționeze, respectiv pulsatorul (elicea) – poziția 4 din fig. 1 – începe să se rotească.

3.2.14. ÎNCĂRCAREA CU RUFELOR PENTRU CLĂTIRE

După pornirea mașinii, rufele se introduc în apa din cuva de spălare, la fel cum este indicat în cap. 3.2.6. „ÎNCĂRCAREA CU RUFELOR PENTRU SPĂLARE”.

3.2.15. EVACUAREA APEI DE CLĂTIRE

După ce mașina s-a oprit, respectiv butonul „TIMP SPĂLARE” (poziția 1 din fig. 2 și fig. 10) ajunge în poziția „0” se procedează la evacuarea apei din cuvă conform indicațiilor de la cap. 3.2.7. „EVACUAREA APEI DE SPĂLARE”.

ATENȚIE !

Operațiile de clătire se relau de 2 – 3 ori sau se oricâte ori este necesar, reluând operațiile de la cap. 3.2.8. „STOARCERE INTERMEDIARĂ” sau de la cap. 3.2.11. „CLĂTIRE”.

Rufele se consideră a fi bine clătite în momentul în care apa evacuată prin furtunul de evacuare (poziția 9 din fig. 1 și fig. 5) este curată.

Clătirea se face cu apă rece.

3.2.16. ÎNCĂRCAREA CU RUFELOR PENTRU STOARCERE FINALĂ

După ce s-a încheiat ultima clătire, se trece la operațiile pentru stoarcerea finală a rufelor. Cuvă de stoarcere (poziția 6 din fig. 1) se încarcă la fel cum este indicat în cap. 3.2.8. „ÎNCĂRCAREA RUFELOR PENTRU STOARCERE INTERMEDIARĂ”.

ATENȚIE !

Nu încărcați cuva de stoarcere cu mai mult de 3,5 kg echivalent de rufe uscate.

3.2.17. SELECTAREA TIMULUI DE STOARCERE

Timpul de stoarcere se selectează conform indicațiilor din cap. 2.7.3. „DURATA DE STOARCERE” și se execută aceleași operații ca cele indicate în cap. 3.2.9. „SELECTAREA TIMPULUI DE STOARCERE INTERMEDIARĂ”.

ATENȚIE !

Așezarea neomogenă a rufelor în cuva de stoarcere poate duce la vibrații și zgomote.

OPRIȚI IMEDIAT STOARCEREA ȘI AȘEZAȚI DIN NOU RUFELE !

PERICOL DE DEFECTARE !

3.2.18. OPRIREA – SCOATEREA DIN FUNCȚIUNE A MAȘINII DE SPĂLAT

După ce s-a terminat lucrul cu mașina de spălat se execută următoarele operații:

- se aduc butoanele poziția 1 și 2 din fig. 2 în poziția „0” și butonul poziția 3 în poziția „NORMAL”.
- se scoate ștecherul electric (poziția 10 din fig. 1) din priză și se pliază cablul de alimentare.
- se ridică furtunul de evacuare (poziția 9 din fig. 1) și se agață la loc pe carcasa mașinii.
- se introduc accesoriile: furtunul de alimentare (poziția 12 din fig. 1) și capacul flexibil (poziția 13 din fig. 1) într-una din cuvele mașinii.
- se închid capacele poziția 2 și poziția 6 și 7 din fig. 1.

3.2.19. CURĂȚARE – ÎNTREȚINERE

Mașina de spălat se curăță folosind o cârpă sau un burete moale, cu detergenți lichizi, necorozivi, neutrii.

ATENȚIE !

Pentru curățarea mașinii de spălat NU FOLOSIȚI:

- bureți abrazivi (aspri)
- detergenți sau prafuri de curățat care pot zgârla suprafețele de plastic ale mașinii.

– substanțe chimice corozive, care pot ataca suprafețe mașinii (benzină, alcool, acetona, toluen, diluanți, alte substanțe chimice)
NU UDAȚI MAȘINA CU JET DE APĂ. Apa în exces poate pătrunde la componentele electrice și mecanice ale mașinii, producând DEFECȚIUNI !

După curățare, mașina se usucă cu o cârpă moale.

Filtrul de scame (poziția 11 din fig. 1) se curăță după fiecare utilizare. Curățarea filtrului se face urmărind indicațiile din fig. 14.

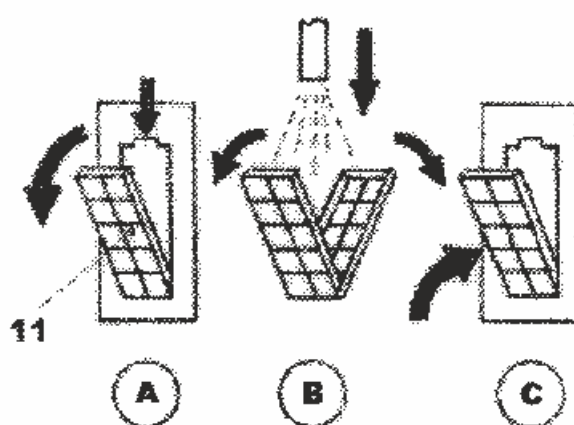


Figura 14

Etapele de curățare a filtrului sunt:

- A. demontarea din carcasă, apăsând pe lamele din partea superioară și tragerea filtrului în sensul săgeții.
- B. desfacerea filtrului în cele două jumătăți și spălarea sub jet de apă.
- C. montarea la loc a filtrului în sensul săgeții și apăsând încet.

ATENȚIE !

Depozitați mașina de spălat în încăperi uscate și cu temperatură constantă.

4. PROBLEME ȘI DEFECTIUNI REMEDIABILE


În timpul funcționării mașinii pot apărea probleme, anomalii sau defecțiuni care pot fi remediate.

Înainte de a suna la service, citiți următoarele:

- Mașina nu funcționează:
 - curentul este oprit
 - ștecherul cablului de alimentare nu este introdus în priză (vezi cap. 2.2.)
- Nu se poate evacua apa uzată:
 - furtunul de evacuare este înfundat
 - furtunul de evacuare este strivit
 - apa reziduală din mașină și din furtun este înghețată
 - rufe din cuvă astupă gura de evacuare a apei
- Apar zgomote nefirești, trepidații, bătăi
 - sunt obiecte dure printre rufe în cuva de spălare (vezi cap. 2.5.1.)
 - mașina nu este amplasată pe o suprafață perfect plană, orizontală și dură (vezi cap. 2.1.)
 - sunt prea multe rufe în cuva de stoarcere (vezi cap. 2.5.2.)
 - rufe din cuva de stoarcere nu sunt bine așezate (vezi cap. 3.2.6.)
 - rufe din cuva de spălare au format ghemuri mari (vezi cap. 3.2.8.)
 - sunt rufe ieșite din cuvele mașinii (la stoarcere sau la spălare)
- Mașina aruncă la spălare apă afară
 - nivelul de apă este prea mare (vezi cap. 2.3.)
 - sunt prea multe rufe în cuvă (vezi cap. 2.5.2.)
- Mașina merge greu la spălare, motorul „trage” greu
 - sunt prea multe rufe în cuva de spălare (vezi cap. 2.5.2.)
- În timpul spălării din cuvă iese spumă abundantă
 - nu s-a folosit detergent cu spumare redusă
 - sunt prea multe rufe în cuva de spălare (vezi cap. 2.5.2.).

ANEXA 1

SIMBOLURI DE PE ETICHETELE PRODUSELOR TEXTILE

-  : simbol referitor la spălarea textilelor
-  : spălare normală la mașina, la max. 40°C, stoarcere norm.
-  : spălare ușoară la mașină, la max. 40°C, stoarcere norm.
-  : spălare normală la mașina, la max. 30°C, stoarcere norm
-  : spălare manuală la 30-40°C, frecare ușoară, stoarcere ușoară, fără răsucire
-  : textile care nu suportă spălare
-  sau  : textile care nu suportă înălbire cu clor
-  : textile care se pot înalbi cu clor
-  : simbol referitor la călcare, punctele (1,2 sau 3) indică temperatura maximă admisă
-  : călcare la max. 200°C, rufele umede
-  : călcare la max. 150°C, se intercalează o cârpă umedă
-  : călcare la max. 110°C, se intercalează o cârpă umedă
-  : textile care nu se calcă
-  : simbol referitor la curățarea uscată chimică
-  : curățare cu solvenți normali
-  : curățare cu percloretilenă
-  : idem, cu restricții de concentrație
-  : curățare cu hidrocarburi și trifluorotricloretan
-  : idem, cu restricții de concentrație
-  : textile care nu se curăță chimic
-  : simbol privind stoarcerea

FIȘA PRODUSULUI
(pentru mașini semiautomate
de spălat rufe)



**INDICAȚII PENTRU PROTECȚIA
MEDIULUI ÎNCONJURĂTOR**

Aparatele electrice uzate sunt materiale valoroase, motiv pentru care locul lor nu este la gunoierul menajer!

Din această cauză, vă rugăm să ne sprijiniți și să participați la protejarea resurselor naturale și a mediului înconjurător, predarea acestui aparat la centrele de preluare a acestora sau la importatorul a cărui adresă o puteți găsi în acest manual sau în certificatul de garanție.

Acest aparat nu poate fi folosit de copii, pers. cu dizabilități, persoane neexperimentate decât sub supravegherea atentă a unei persoane responsabile, care se poate asigura că aceștia pot opera corect aparatul.

Nu lăsați copii să se joace cu acest aparat!

1. Marca comercială a producătorului:	ALBATROS®
2. Modelul de fabricație:	WMS 5.2
3. Tipul aparatului:	Mașină semiautomată de spălat rufe
4. Importator:	SC Smart Electro-Distribution SRL
5. Adresă importator:	bvd. Basarabia, nr. 256, sector 3, București, România
6. Clasă de eficiență energetică a modelului:	-
7. Etichetare ecologică:	-
8. Capacitate spălare(rufe uscate/kg):	5
9. Putere motor spălare(W):	285
10. Programator timp spălare(min.):	15
11. Capacitate stoarcere(rufe uscate/kg):	3,5
12. Putere motor stoarcere(W):	130
13. Programator timp stoarcere(min.):	5
14. Volum cuvă spălare(litri):	45
15. Alimentare cu apa rece:	DA
16. Alimentare cu apă caldă (max. 50°C):	DA
17. Nivelul de zgomot la spălare(dB/A):	52
18. Nivelul de zgomot la stoarcere(dB/A):	56
19. Evacuare apă uzată (prin cădere liberă):	DA
20. Dimensiuni nete(produs, LxIxh/mm):	690x400x839
21. Dimensiuni brute(cu ambalaj,LxIxh/mm):	709x419x845
22. Greutate netă(produs,kg):	18
23. Greutate brută(cu ambalaj,kg):	20
24. Fabricat în China	

Parametrii energetici sunt măsurați în conformitate cu prevederile SR EN 153.

ATENTIE:

1. Nu este permis copiilor sau persoanelor cu dizabilitati mentale sa manevreze si sa opereze singuri masina de spalat, ei trebuie supravegheati, sa li se explice si sa fie instruiti de modul de operare si de functionare a masinii de spalat in conditii de siguranta.
2. Daca cordonul de alimentare este deteriorat, acesta trebuie inlocuit cu unul nou dar numai de personal autorizat, calificat si abilitat pentru a se evita orice pericol.
- 3.Noile seturi de furtunuri sunt pentru a le schimba pe cele vechi care nu ar trebui refolosite.
- 4.Presiunea apei: 0.1MPa ~ 2.0Mpa
- 5.Copii trebuie supravegheati ca sa nu foloseasca masina de spalat ca si mijloc de joaca

ALBATROS[®]
De Sufletul Tău!